

Bulletin No.	R_08_2020
Fecha	Octubre 2020

Motor Kit F80s Compact / Plus

Estimado cliente,

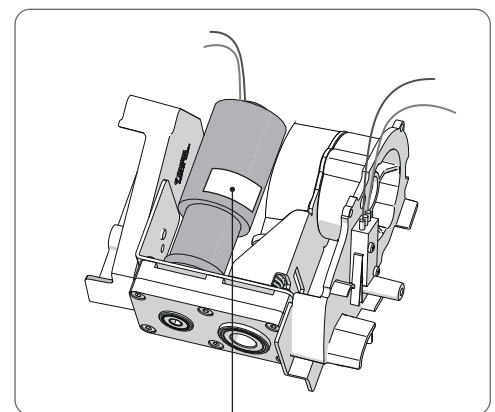
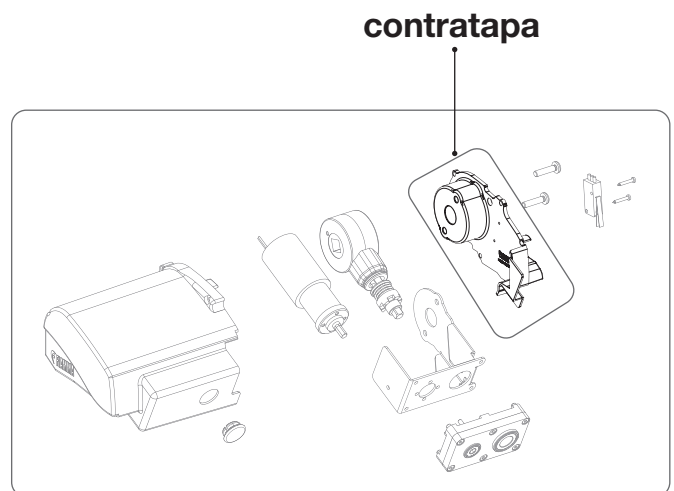
le informamos que los productos
Motor Kit F80s Compact / Plus:

**Cód. 07929-01-
Cód. 07929-01T
Cód. 07929-01H
Cód. 07929-02-
Cód. 07929-02T
Cód. 07929-02H**

**marcado con S / N <020-293-256
y etiqueta amarilla en la caja de embalaje
con nr. 56191020**

podrían crear un ligero defecto en el cierre
del toldo, no garantizando el correcto
funcionamiento del microinterruptor.

Si ocurre el problema, Fiamma le invita a
comunicar el S / N y el número de la etiqueta
amarilla en el embalaje, para proceder
a la sustitución de la tapa, parte del kit
mencionado anteriormente.



S/N < 020-293-256

figuras variables